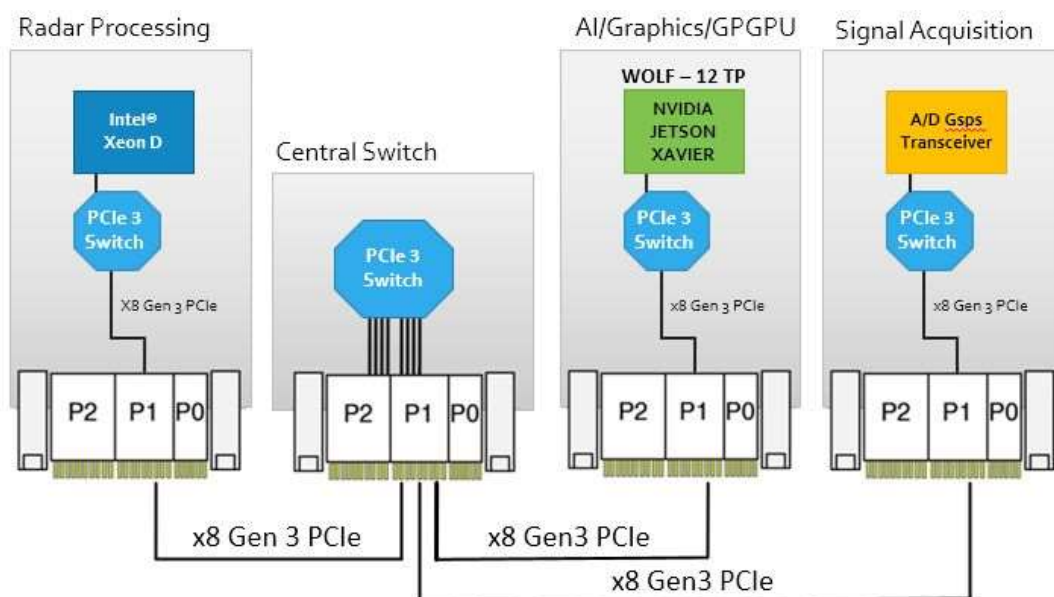




WOLF Advanced Technology 社は 1999 年設立のカナダ
 オンタリオ州に HQ を構えるメーカーです
 耐環境性能が求められる防衛航空宇宙業界向けに特化した
 堅牢型 VGA および GPGPU 製品を提供しています
 Boeing 767 の機内エンターテイメント・システムで製品が
 採用されたのをきっかけに成長を遂げ、2018 年には NASA の
 X-59 超音速機実験機の Cockpit・ディスプレイ・シス
 テム向けに XMC-E9171-V0 および XMC-FGX2-SDI-410 が採用
 されました
 2019 年にはカナダで過去 5 年間で急成長した企業 500 社の
 中で 181 位にランキングしています

業界初、NVIDIA AGP Xavier を堅牢化

- ・ MIL-STD-810 準拠
 動作保証温度：-40°C~+85°C、湿度 95%（結露なし）
 振動：10G peak, 5~2KHz、衝撃：40G, 11ms
- ・ DO-160 対応
- ・ DisplayPort、HD-SDI、CVBS 出力（フロント/リア）
- ・ PCIe 3.0 スイッチ搭載
- ・ Dual 10GbE LAN
- ・ M.2 NVME SSD 搭載可能
- ・ 10 年間長期サポート



要求仕様に合わせて、さまざまなシステム構成がご提案可能です

製品ラインナップ



用途に応じて適切な製品を選択

- ・ NVIDIA、AMD、XILINX
- ・ 用途（ビデオキャプチャ、画像処理、ビデオ出力、深層学習、AI 推論）
- ・ I/O の種類（アナログ、高解像度デジタル、CoaXPRESS、ARINC818）および ch 数（フロント／リア）
- ・ 処理能力（TFLOPS、Pascal、Turing、AGX Xavier、E9171、Ultrascale+、Vasal）
- ・ VxWorks7（AMD および XILINX）、Linux、Windows
- ・ 消費電力

導入実績



GDLS LAV VI (LRSS)



NASA X-59



UH-60 Black Hawk
5th technical upgrade

注 文 情 報

システム・インテグレーション・サービス

お客様のご要望に応じたシステム・インテグレーションを承ります

VGA、GPGPU および各種インターフェース・カードの組み込み、ドライバ・ソフトの検証、等

輸入総代理店



ティー・ピー・ティー株式会社

東京都台東区池之端 1-6-13 境会館 5F

電話 03-5832-7350 ファックス 03-5832-7351

mail: sales.t@tptech.co.jp URL: www.tptech.co.jp

販売代理店